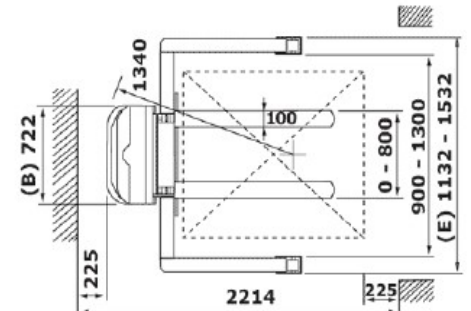
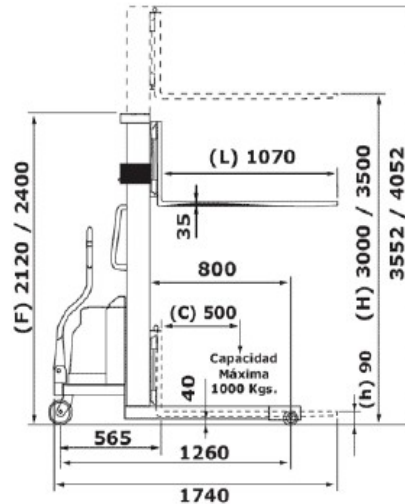


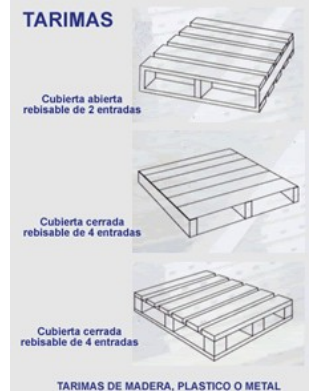
# APILADOR SEMIELECTRICO

[www.cimdemexico.com.mx](http://www.cimdemexico.com.mx) | [info@cimdemexico.com.mx](mailto:info@cimdemexico.com.mx) | [ventas@cimdemexico.com.mx](mailto:ventas@cimdemexico.com.mx)



## Estibador Semielectrico 3.0/3.5 mts Cim -ESEW

Longitud Uñas (L)	1070 mm(1.07 mts)	
Ancho de Horquillas Total (E)	1.13 mts	1.53 mts
Altura max :	3.0 mts	3.50 mts
Altura Min:	65mm (6cms)	
Ancho Horquilla (e):	10 cms	
Capacidad de Carga:	1000 kgs	
Peso:	440 kgs	460 kgs
Altura Total (F):	2.12 mts	2.40 mts
Radio de giro:	1.80 mts	
Ruedas en horquillas:	150mm(15 cms)	
Rueda direccional:	83mm(8 cms)	
Longitud total(A):	1740 mm(1.74 mts)	
Centro de Carga:	500 mm(50 cms)	
Ancho Interno:	1300mm(1.30 mts)	
*Incluye cargador y Bateria		



Utilizado con tarima o pallet **tipo europeo o americano** . Pallet 1.0 x 1.20 mts o 1.20 x 80 cms.

Ideal para apilar en racks , y en pasillos con poco espacio.

