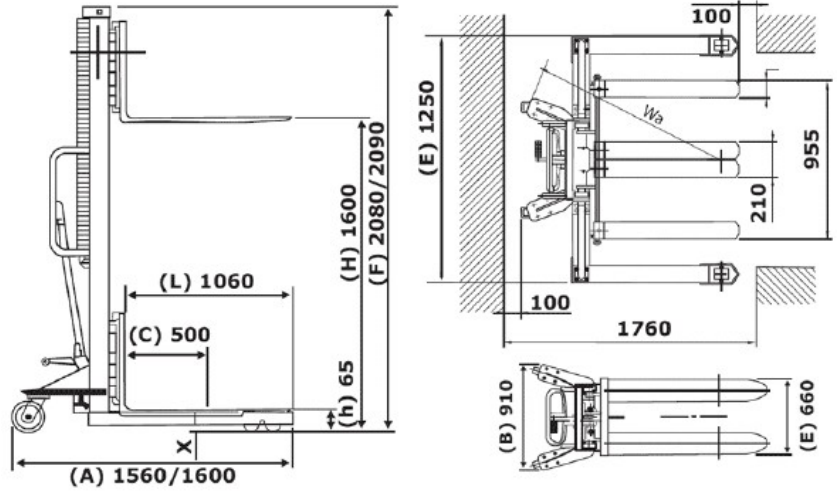


# APILADOR MANUAL ANCHO

[www.cimdemexico.com.mx](http://www.cimdemexico.com.mx) | [info@cimdemexico.com.mx](mailto:info@cimdemexico.com.mx) | [ventas@cimdemexico.com.mx](mailto:ventas@cimdemexico.com.mx)



## Estibador/Apilador Manual Patas Anchas Cim -ESM

Longitud Uñas (L)	1060 mm(1.06 mts)
Ancho de Horquillas Total (E)	1250mm (1.25 mts)
Altura max :	1600mm (1.60mts)
Altura Min:	65mm (6cms)
Ancho Horquilla (e):	10 cms
Capacidad de Carga:	<b>1000 kgs</b>
Peso:	340 kgs
Altura Total (F):	2.09 mts
Radio de giro:	1.28 mts
Ruedas en horquillas:	150mm(15 cms)
Rueda direccional:	83mm(8 cms)
Longitud total(A):	1560 mm(1.56 mts)
Centro de Carga:	500 mm(50 cms)
Ancho Interno:	1240 mm (1.24 mts)

Utilizado con tarima o Pallet 1.0 x 1.20 mts.



Su aplicación puede variar, Sin embargo se utilizan comúnmente para carga y descarga de pallets de camiones.