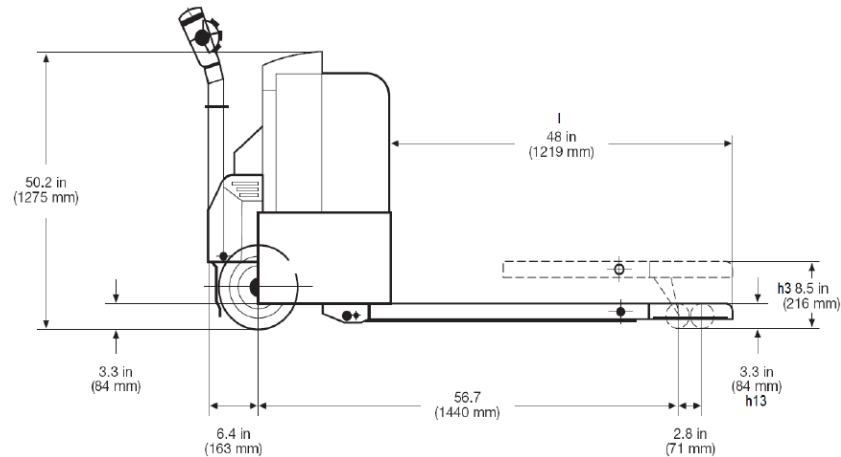


# PATIN ELECTRICO HOMBRE A PIE

[www.cimdemexico.com.mx](http://www.cimdemexico.com.mx) | [info@cimdemexico.com.mx](mailto:info@cimdemexico.com.mx) | [ventas@cimdemexico.com.mx](mailto:ventas@cimdemexico.com.mx)

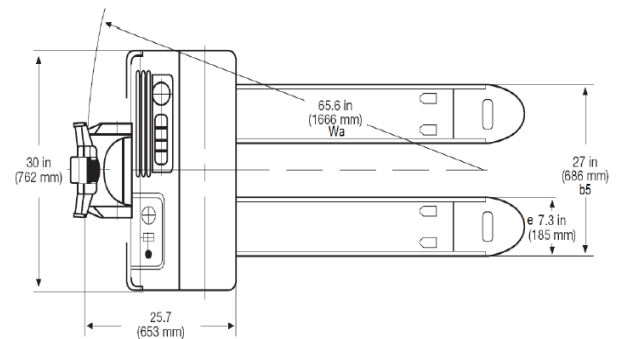


## Patín Eléctrico Hombre Caminando

<b>Largo de Horquillas (L)</b>	48" (1.22 cms)
<b>Ancho de Horquillas Total (b5)</b>	27" (68 cms)
<b>Altura max (H1):</b>	216mm (21 cms)
<b>Altura Min:</b>	84mm (8cms)
<b>Ancho Horquilla (e):</b>	18 cms
<b>Capacidad de Carga:</b>	<b>2000 kgs</b>
<b>Peso:</b>	570 kgs
<b>Altura Total (H):</b>	1.27 mts
<b>Altura Base (H2):</b>	50 cms
<b>Ruedas:</b>	Tipo Tandem poliuretano
<b>Radio de giro:</b>	1.66 mts
<b>Voltaje:</b>	24 volts

\*Disponible en medidas para pallet europeo

Incluye Cargador y Batería.



Utilizado con tarima o Pallet 1.0 x 1.20 mts DE MADERA O PLASTICA.



Utilizado para manejar cargas pesadas ya que le facilita la operación al operador con un mínimo esfuerzo puede desplazar su carga.